

TECHNICAL DATA SHEET

UNDERCOUNTER

OD 45-30 DGT2



SILANOS
Clean efficiency

OPTIO RANGE – Technology driving performance

The **Optio Range** bridges everyday practicality with advanced technology, offering an ideal balance between efficiency, reliability, and user-friendly operation. Designed for professionals who demand consistent results and adaptable performance, the range sets a new benchmark in intelligent dishwashing.

Its double-wall construction ensures both thermal and acoustic insulation, while the digital control panel with four washing cycles and functional indicators provides simple, intuitive management with total control. The exclusive stainless-steel wash and polymer rinse arms, rotating independently, deliver flawless cleaning results every time. Glasswashers feature a dedicated wash pump with a dual protective filter system, ensuring lasting performance and durability. With a wide selection of optional features, each unit can be configured to match specific business needs – making the Optio Range the flexible, dependable solution for efficient professional kitchens.

Product overview – Standard features

- Digital control panel – simple, intuitive, and fully equipped, offers 4 dedicated wash cycles.
- Double-skinned cabinet and door for greater efficiency.
- Full AISI 304 stainless steel wash tank for maximum hygiene and durability.
- Deep-drawn basket holder rails with rounded corners
- Powerful stainless steel lower and upper wash arms and independent rotating polymer rinse arms for outstanding cleaning results.
- Peristaltic rinse aid dosing



OD 45 - 30 DGT2

Undercounter

FEATURES

- Control Panel
- Cabinet
- Washing Arm
- Rinse Arm
- Full AISI 304 stainless steel wash tank for maximum hygiene and durability
- Rinse aid Dosing
- Drain Pump
- Detergent Dosing
- Water Softener
- Break Tank and rinse booster pump
- Advanced LCD control panel

Standard

- Digit2
- Double Skin
- 2 - Stainless Steel
- 2 - PP
-
- Peristaltic

Optional

-
-
-
-
-

TECHNICAL FEATURES

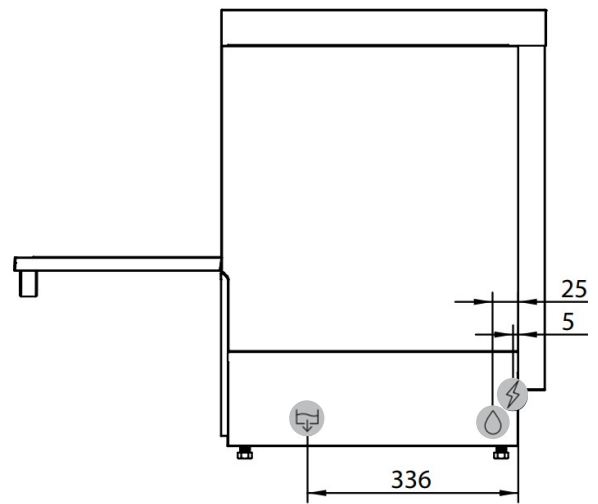
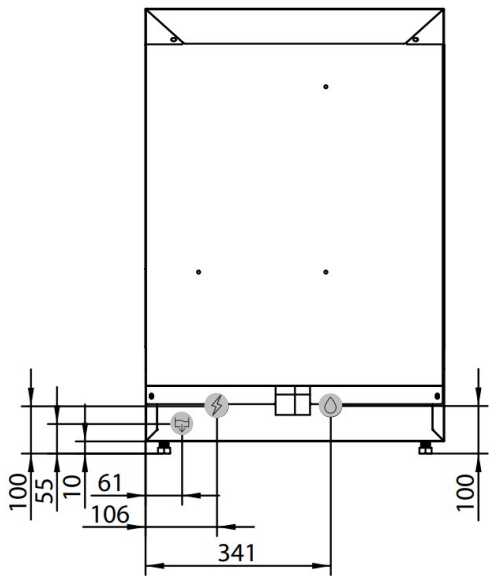
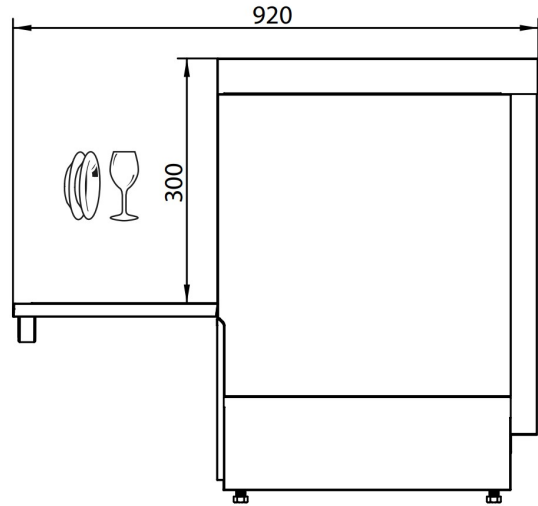
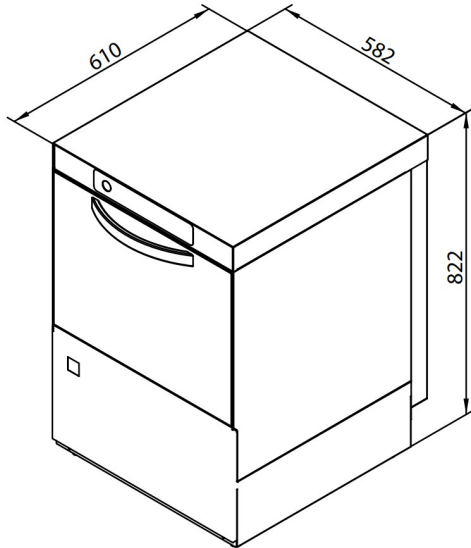
	532x550x800	WxDxH mm
External Dimensions	532x550x800	WxDxH mm
Overall Open Door	920	mm
Maximum Washing Height	300	mm
Clearance	320	mm
Basket Dimensions	450x450	mm
Tank Dimension	21	lt
Water Consumption	2,6	lt/Cycle
Wash Pump	0,4	kW
Tank Heater Element	2,5	kW
Boiler Heater Element	4	kW
Installed Power	4,4	kW
Washing Cycles	60/120/180/480	Sec
Output Cycles for Hour	60/30/20/8	Cycles/H
Power Supply	400V/3N/50Hz	
Noise	62	dBA
Weight	51	Kg
Inlet water	55/7-12	C/°f
	1,5/3	bar

ACCESSORIES

- Hoses (1 per each): Water Loading/Draining, Transparent for rinse aid with dipstick
- Baskets: 2x14 Plates, 1 Universal Basket, 1 Cutlery Basket

The data, information, and images contained in this document are for informational purposes only and do not constitute a contractual obligation. The company reserves the right to update them without prior notice.

TECHNICAL DRAWINGS



The data, information, and images contained in this document are for informational purposes only and do not constitute a contractual obligation. The company reserves the right to update them without prior notice.

NOTE TECNICHE LAVASTOVIGLIE OD 45-30 DGT 2



SILANOS
Clean efficiency

OPTIO RANGE – La tecnologia al servizio delle performance

La **gamma Optio** coniuga la praticità quotidiana con la tecnologia avanzata, offrendo un equilibrio ideale tra efficienza, affidabilità e semplicità d'uso. Progettata per i professionisti che richiedono risultati costanti e prestazioni versatili, questa linea definisce un nuovo standard nel lavaggio intelligente.

La struttura a doppia parete garantisce un'eccellente isolamento termico e acustico, mentre il pannello di controllo digitale con quattro cicli di lavaggio e indicatori funzionali consente una gestione semplice, intuitiva e completamente sotto controllo.

Gli esclusivi bracci di lavaggio in acciaio inox e di risciacquo in polimero, indipendenti e rotanti, assicurano risultati di pulizia impeccabili ad ogni ciclo. Le lavabicchieri sono dotate di una pompa di lavaggio dedicata con sistema di doppio filtro protettivo, che garantisce prestazioni durature e affidabili.

Grazie a un'ampia gamma di optional e configurazioni personalizzabili, ogni modello può essere adattato alle specifiche esigenze operative, rendendo la gamma Optio la soluzione flessibile e affidabile per le cucine professionali più esigenti.

Panoramica del prodotto – Caratteristiche standard

- Pannello di controllo digitale – semplice, intuitivo e completo, con 4 cicli di lavaggio dedicati.
- Carrozzeria e porta a doppia parete per una maggiore efficienza.
- Vasca di lavaggio interamente in acciaio inox AISI 304 per la massima igiene e durata.
- Guide portacesti stampate con angoli arrotondati.
- Potenti giranti di lavaggio, inferiori e superiori, in acciaio inox, e giranti di risciacquo indipendenti in polimero, per garantire risultati di lavaggio eccellenti.
- Dosaggio del brillantante tramite pompa peristaltica.



OD 45 - 30 DGT2

Lavastoviglie

CARATTERISTICHE

Pannello comandi
Carrozzeria
Giranti Lavaggio
Giranti Risciacquo
Vasca di lavaggio in acciaio inossidabile AISI 304 per la massima igiene e durata
Dosatore brillantante
Pompa scarico
Dosatore detersivo
Addolcitore
Break tank e pompa di risciacquo potenziata
Pannello di controllo LCD avanzato

Standard	Optional
Digit2	
Doppia Parete	
2 - Inox	
2 - PP	
•	
Peristaltico	
	•
	•
	•
	•
	•

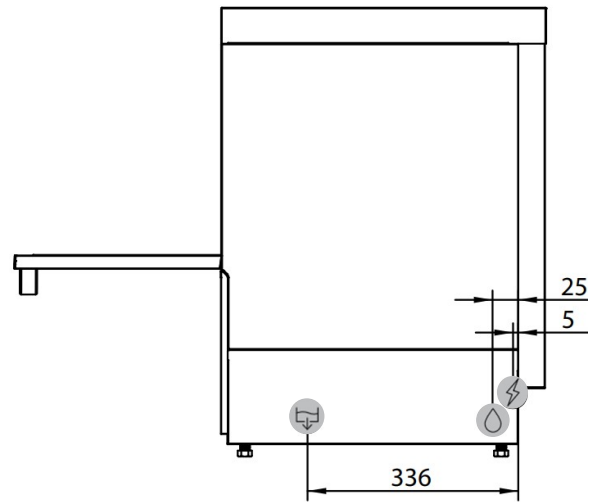
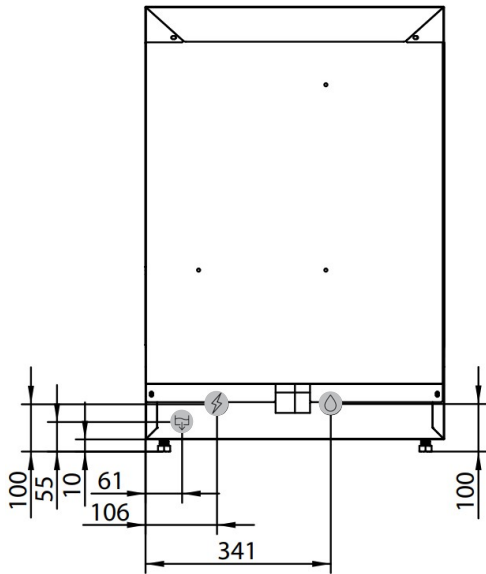
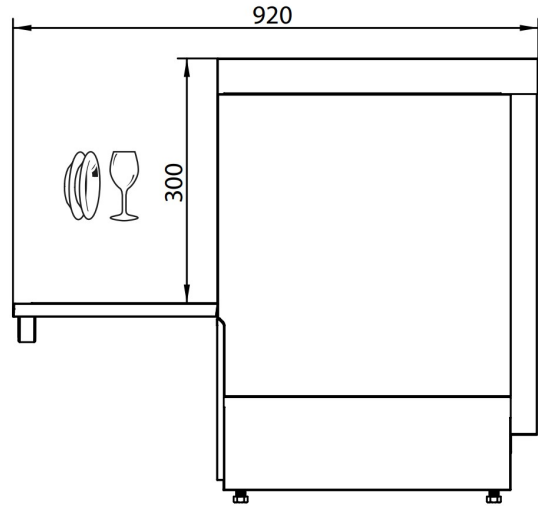
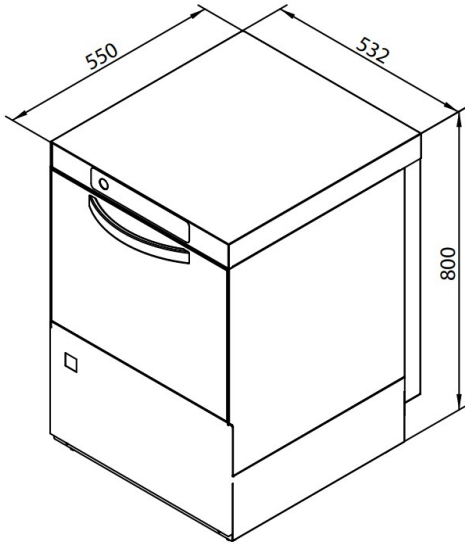
DATI TECNICI

Dimensioni Esterne	532x550x800	LxPxH mm
Ingombro porta aperta	920	mm
Altezza massima lavaggio	300	mm
Passaggio Utile	320	mm
Dimensioni cestello	450x450	mm
Volume vasca	21	lt
Consumo Acqua	2,6	lt/Ciclo
Pompa lavaggio	0,4	kW
Resistenza vasca	2,5	kW
Resistenza boiler	4	kW
Potenza installata	4,4	kW
Cicli lavaggio	60/120/180/480	Sec
Produzione oraria	60/30/20/8	Cicli/H
Alimentazione Elettrica	400V/3N/50Hz	
Rumorosità	62	dBA
Peso	51	Kg
Acqua di alimentazione	55/7-12	°C/°f
	1,5/3	

ACCESSORI

Tubi (1 per tipo): Carico/Scarico acqua, Trasparente per brillantante con pescante
 Cestelli: 2x14 Piatti, 1 Cesto Universale, 1 Porta Posate

DISEGNI TECNICI



I dati, le informazioni e le immagini contenute in questo documento hanno scopo informativo e non costituiscono vincolo contrattuale. La società si riserva il diritto di aggiornare senza preavviso.