

TECHNICAL DATA SHEET

GLASSWASHER

EG 40-25



SILANOS
Clean efficiency

ESSENTIAL RANGE – Efficiency that simplifies everyday work

The **Essential Range** is the smart choice for professionals who value reliability, practicality, and cost-effective performance.

From the compact glasswashers with 35 cm basket to the durable pass-through dishwashers, every model is designed to deliver high efficiency, reduced energy consumption, and maximum results in minimal space.

Featuring a compact single-wall structure, an intuitive mechanical control panel, and integrated functions – such as the wash pump with double filter system in the glasswashers and the built-in rinse aid dispenser across the range – Essential Range offers a solid, straightforward, and uncompromising solution for effortless daily operations.

Product overview – Standard features

- User-friendly mechanical control panel, built to last.
- Double-skinned door for greater efficiency.
- Full AISI 304 stainless steel wash tank for maximum hygiene and durability.
- Powerful stainless steel lower wash arm and independent rotating polymer rinse arms for outstanding cleaning results.
- Exclusive wash pumps mounted directly at the bottom of the tank, combined with an efficient double filtration system inside the tank.
- Peristaltic rinse aid dosing



EG 40 - 25

Glasswasher

FEATURES

Control Panel	
Cabinet	
Washing Arm	
Rinse Arm	
Full AISI 304 stainless steel wash tank for maximum hygiene and durability	
Rinse aid Dosing	
Drain Pump	
Detergent Dosing	

Standard	Optional
Electromechanical	
Single Skin	
1 - Stainless Steel	
2 - PP	
•	
Peristaltic	
	•
	•

TECHNICAL FEATURES

External Dimensions	465x510x645	WxDxH mm
Overall Open Door	810	mm
Maximum Washing Height	250	mm
Clearance	270	mm
Basket Dimensions	400x400	mm
Tank Dimension	12	lt
Water Consumption	2,4	lt/Cycle
Wash Pump	0,17	kW
Tank Heater Element	1,6	kW
Boiler Heater Element	2,8	kW
Installed Power	2,97	kW
Washing Cycles	120	Sec
Output Cycles for Hour	30	Cycles/H
Power Supply	230V/50Hz	
Noise	48	dBA
Weight	30	Kg
Inlet water	55/7-12	C/°f
	1,5/3	bar

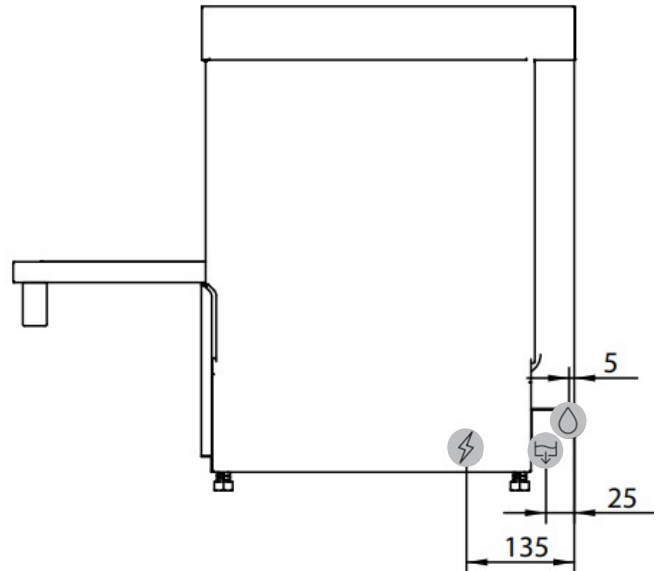
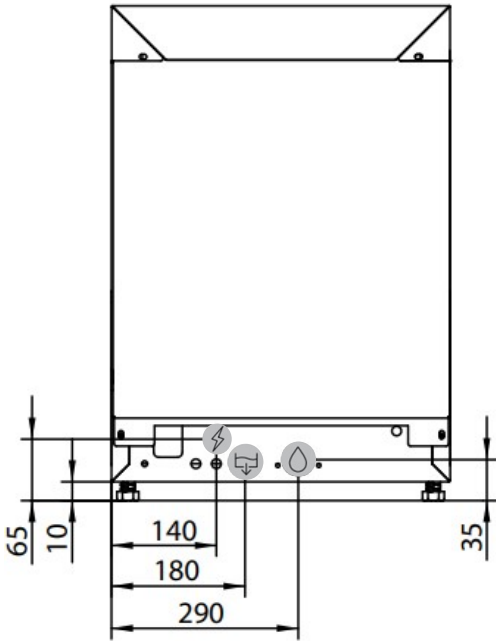
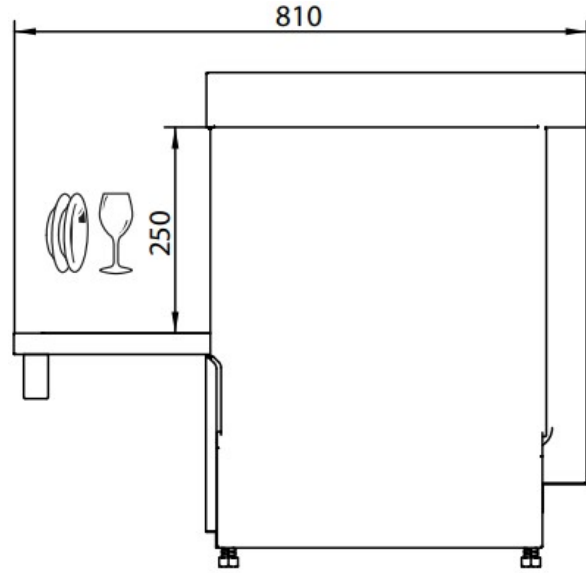
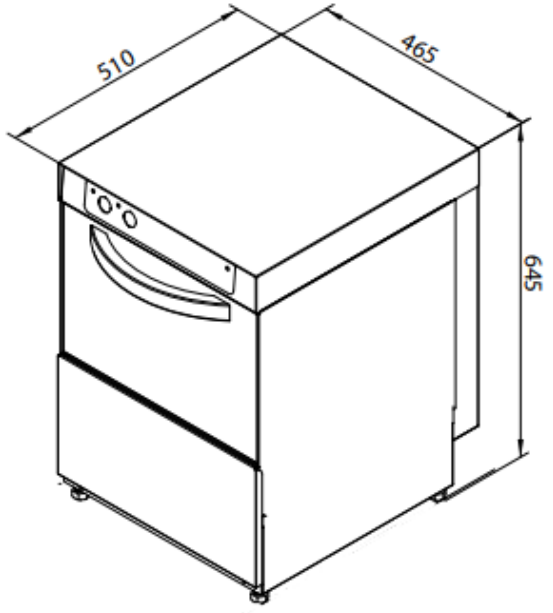
ACCESSORIES

Hoses (1 per each): Water Loading/Draining, Transparent for rinse aid with dipstick

Baskets: 1 Universal Basket, 1 Cutlery Basket

TECHNICAL DRAWINGS

The data, information, and images contained in this document are for informational purposes only and do not constitute a contractual obligation. The company reserves the right to update them without prior notice.



NOTE TECNICHE

LAVABICCHIERI

EG 40-25



SILANOS
Clean efficiency

ESSENTIAL RANGE – L'efficienza che semplifica il lavoro quotidiano

La linea **Essential Range** è la scelta ideale per chi desidera prestazioni affidabili e immediate nella gestione del lavaggio professionale.

Dalle lavabicchieri compatte con cestello 35 alle lavastoviglie a capot robuste e performanti, ogni modello è studiato per offrire semplicità, solidità e consumi ridotti, ottimizzando gli spazi senza rinunciare alla resa.

Grazie alla struttura monoparete compatta, al pannello comandi meccanico intuitivo e alle funzioni integrate – come la pompa di lavaggio con doppio sistema di filtri nelle lavabicchieri e il dosatore brillantante di serie su tutta la gamma – Essential Range rappresenta la soluzione concreta e funzionale per chi cerca efficienza quotidiana senza compromessi.

Panoramica del prodotto – Caratteristiche standard

- Pannello di controllo meccanico intuitivo, costruito per durare.
- Porta a doppia parete per una maggiore efficienza.
- Vasca di lavaggio interamente in acciaio inox AISI 304 per la massima igiene e durata.
- Potente girante di lavaggio inferiore in acciaio inox e giranti di risciacquo indipendenti in polimero per risultati di pulizia eccellenti.
- Esclusiva pompa di lavaggio montata direttamente sul fondo della vasca, abbinata a un efficiente sistema di doppia filtrazione.
- Dosaggio del brillantante tramite pompa peristaltica.



EG 40 - 25

Lavabicchieri

CARATTERISTICHE

Pannello comandi
 Carrozzeria
 Giranti Lavaggio
 Giranti Risciacquo
 Vasca di lavaggio in acciaio inossidabile AISI 304 per la massima igiene e durata
 Dosatore brillantante
 Pompa scarico
 Dosatore detersivo

Standard	Optional
Elettromeccanico	
Mono Parete	
1 - Inox	
2 - PP	
•	
Peristaltico	
	•
	•

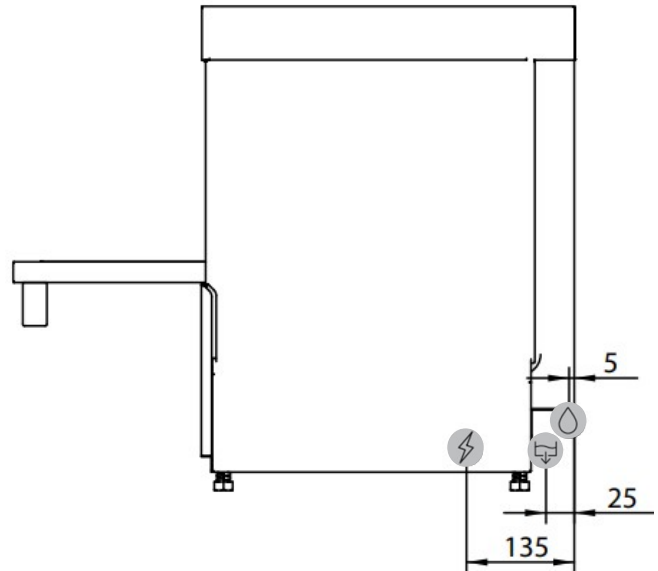
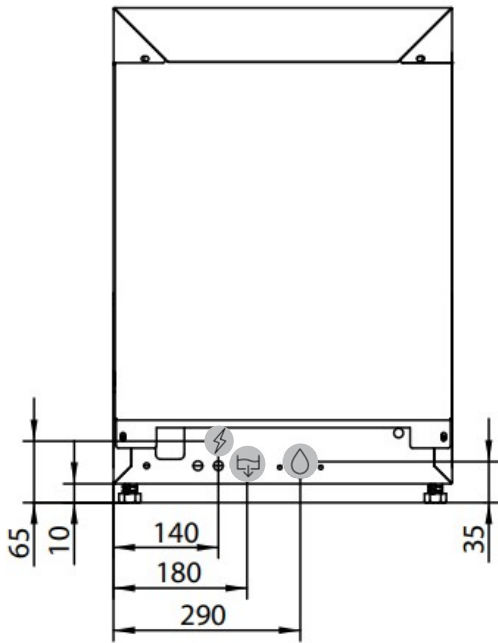
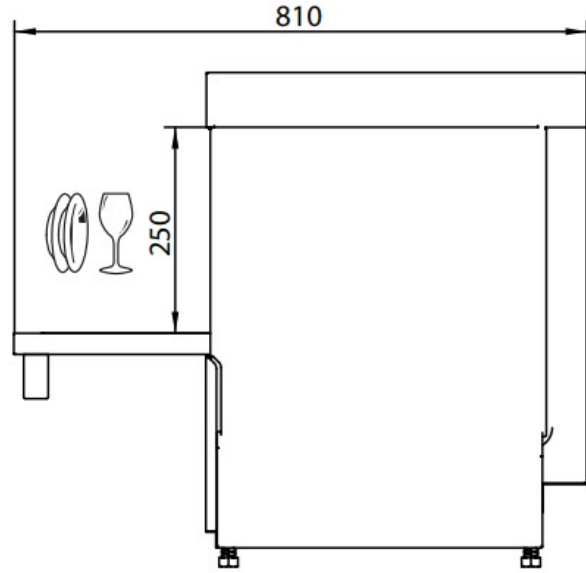
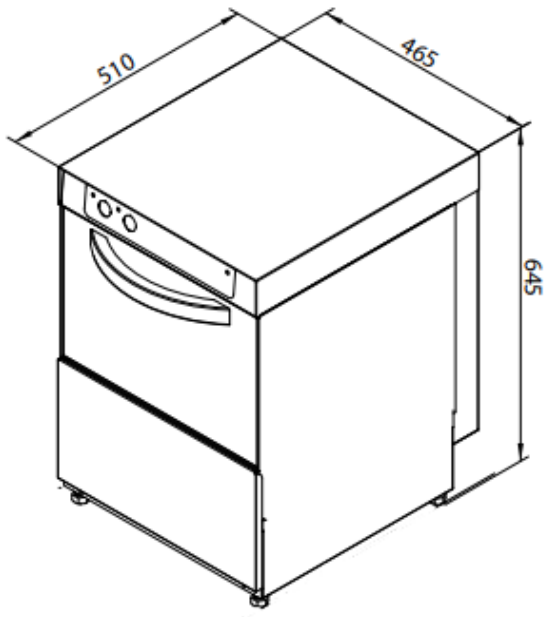
DATI TECNICI

	Standard	Optional
Dimensioni Esterne	465x510x645	LxPxH mm
Ingombro porta aperta	810	mm
Altezza massima lavaggio	250	mm
Passaggio Utile	270	mm
Dimensioni cestello	400x400	mm
Volume vasca	12	lt
Consumo Acqua	2,4	lt/Ciclo
Pompa lavaggio	0,17	kW
Resistenza vasca	1,6	kW
Resistenza boiler	2,8	kW
Potenza installata	2,97	kW
Cicli lavaggio	120	Sec
Produzione oraria	30	Cicli/H
Alimentazione Elettrica	230V/50Hz	
Rumorosità	48	dBA
Peso	30	Kg
Acqua di alimentazione	55/7-12	C/°f
	1,5/3	bar

ACCESSORI

Tubi (1 per tipo): Carico/Scarico acqua, Trasparente per brillantante con pescante
 Cestelli: 1 cesto universale, 1 porta posate

DISEGNI TECNICI



I dati, le informazioni e le immagini contenute in questo documento hanno scopo informativo e non costituiscono vincolo contrattuale. La società si riserva il diritto di aggiornare senza preavviso.